

# FICHA TÉCNICA DE PRODUCTO DATASHEET

**NOMBRE/NAME:** Buly 20 cable exterior fría



**ME GUSTA SALIR**  
I LIKE GOING OUT



**SOY SUPERFUERTE**  
I AM VERY STRONG



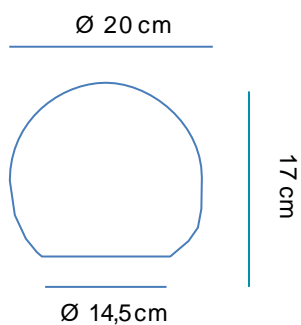
**SOY LIGERO**  
I AM LIGHTWEIGHT



**RECICLAME**  
RECYCLE ME

**Material:** Polietileno/Polyethylene

## Medidas\*/Dimensions\*



\* Debido a la naturaleza del proceso las dimensiones pueden variar ligeramente  
\* Due to the nature of the process, dimensions can change lightly.

# FICHA TÉCNICA DE ACABADO

## DATASHEET

### ESPECIFICACIONES

#### SPECIFICATIONS

- Índice de protección (IP): 65
- Ingress protection : 65
- Clase de aislamiento : Doble Aislamiento
- Insulation Rating: Double insulation

### CARACTERÍSTICAS ELÉCTRICAS

#### ELECTRICAL FEATURES

- Tensión de alimentación: 110-240 V
- Voltage : 110 – 240 V
- Frecuencia de red : 50/60Hz
- Frequency : 50/60Hz
- Potencia máxima: 25W
- Maximum power Output: 25W

### ILUMINACIÓN

#### LIGHTING

- Tipo: 110- 240 V
- Type : 110 – 240V
- Lúmenes : 400lm
- Lumens : 400lm
- Horas de vida: 20000h
- Life time: 20000h
- Vatios : 5Wx1
- Watts: 5Wx1
- Acceso: Atornillada
- Access: Screw base
- Casquillo : E27
- Base: E27 base bulb
- Número: 1
- Number : 1 lamp holder
- Temperatura (K) y ángulo de iluminación: 6500K, 180 °
- Kelvin and Angle : 6500K, 180 °

### Alimentación

#### TYPE OF SUPPLY

- Tipo de cable: H05RN - F 2X1
- Type of cable: H05RN -F 2X1
- Clavija : Sucko
- Plug: Sucko
- Longitud cable: 2 metros
- Cable length : 2 meters
- Color del cable : Negro
- Colour : Black

# FICHA TÉCNICA DE PRODUCTO DATASHEET

**NOMBRE/NAME:** buly 20 Smart Tech



**ME GUSTA SALIR**  
I LIKE GOING OUT



**SOY SUPER FUERTE**  
I AM VERY STRONG



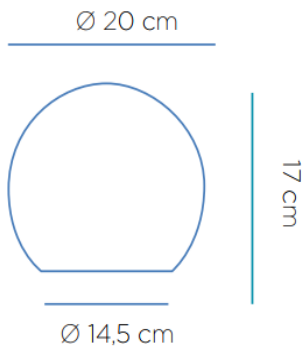
**SOY LIGERO**  
I AM LIGHTWEIGHT



**RECICLAME**  
RECYCLY ME

**Material:** Polietileno/Polyethylene

## Medidas\*/Dimensions\*



\*Debido a la naturaleza del proceso las dimensiones pueden variar ligeramente  
\*Due to the manufacturing process, product dimensions may vary slightly

# FICHA TÉCNICA DE ACABADO

## DATASHEET

### INFORMACIÓN TÉCNICA

#### TECHNICAL INFORMATION

- **Tipo:** Smart Tech.
  - **Sistema fijación:** Atornillado.
  - **Conexión:** DC JACK 5,5
  - **Batería:** 2000mAh Litio(incluida, no recambiable).
  - **Autonomía Carga directa:** 36 horas.
  - **Potencia Carga Solar:** 0,5W.
  - **Tamaño placa solar:** 55x66 cm.
  - **Panel solar separado:** No.
  - **Método de carga:** Cargador AC/DC.
  - **Tensión funcionamiento:** 5 V.
  - **Longitud en cable cargador:** 1,5 m.
  - **Corriente de carga:** 1 A max.
  - **Tecnología de iluminación:** LED SMD Alta Eficiencia.
  - **Color:** RGBW.
  - **Número de leds:** 3RGB + 3W.
  - **Color acabado:** Blanco.
  - **Material:** ABS.
  - **Material secundario:** No compete.
  - **IP:** 65.
  - **Vida media:** >15.000h.
  - **Ángulo apertura luz:** 360°.
  - **Temperatura luz:** RGB + W 6000K.
  - **Ciclos de carga:** 700.
  - **Mando IR:** Si.
  - **Tiempo de carga:** 4-6h
  - **Superficie Iluminada:** 1 m2 (a 50 luxes).
  - **Estilo iluminación** Iluminación decorativa
  - **Iluminación periferia piscina:** Si.
  - **Potencia Real de consumo máximo:** 1 W.
  - **Potencia de iluminación restituida:** No compete.
  - **Detector crepuscular:** Si.
  - **Potencia lumínica:** 45 lumen max.
- **Type:** Smart Tech
  - **Acces:** Screwed
  - **Connection:** DC JACK
  - **Battery:** 2000mAh Litium (included, no replaceable)
  - **Battery life by direct charging:** 36 hours.
  - **Solar panel power:** 0,5W.
  - **Solar panel dimensions:** 55x66 cm.
  - **Separated solar panel:** No
  - **Charging method:** AD/DC charger.
  - **Voltage:** 5V
  - **Charger cable length:** 1,5 m.
  - **Charge current:** 1A max.
  - **Illumination technology:** High Efficiency SMD LED
  - **Color:** RGBW
  - **Number of LEDs:** 3RGB + 3W
  - **Finish Color:** White.
  - **Material:** ABS
  - **Secondary material:** N/A.
  - **IP:** 65
  - **Product life time:** >15.000h
  - **Angle:** 360°
  - **Light temperature:** RGB + W 6000K
  - **Battery life (cycles):** 700
  - **Remote control:** Yes.
  - **Charging time:** 4-6h
  - **Illuminated area:** 1 m2 @ 50 lux.
  - **Illumination style:** Diffuse light (Decoration).
  - **Swimming pool peripheral lighting:** Yes.
  - **Max. Power:** 1 W
  - **Restored lighting power:** N/A.
  - **Twilight detector:** Yes.
  - **Lighting power:** 45 lumen max.

# FICHA TÉCNICA DE PRODUCTO DATASHEET

NOMBRE/NAME: Buly 20 battery floating



ME GUSTA SALIR  
I LIKE GOING OUT



SOY SUPERFUERTE  
I AM VERY STRONG



SOY LIGERO  
I AM LIGHTWEIGHT



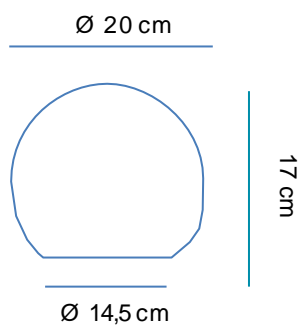
RECICLAME  
RECYCLE ME



SOY FLOTANTE  
I AM FLOATING

**Material: Polietileno/Polyethylene**

**Medidas\*/Dimensions\***



\* Debido a la naturaleza del proceso las dimensiones pueden variar ligeramente  
\* Due to the nature of the process, dimensions can change lightly.

## FICHA TÉCNICA DE ACABADO DATASHEET

---

### INFORMACIÓN TÉCNICA TECHNICAL INFORMATION

---

- Tipo: LED BULB
- Sistema fijación: Atornillado
- Conexión: DCJACK
- Batería: 2000mAh Litio
- Autonomía Carga directa: 8-12h horas
- Potencia Carga Solar: ---
- Potencia: 2,5W 40lm 12leds
- Método de carga: Inducción
- Tensión funcionamiento: 7,5V
- Tipo LED: RGB DIP
- Color: RGB
- Color acabado: Blanco
- Material: ABS
- IP: 65
- Vida media: 10.000h
- Ángulo apertura luz: 360º
- Temperatura luz : RGB
- Ciclos de carga: 500
- Mando IR : SI
- Tiempo de carga: 6h
- Potencia altavoz: ---

- Type :LED BULB
- Assembly method: Screwed
- Connection :DC JACK
- Battery: 2000mAh Litio
- Battery life by direct charging :8 - 12horas
- Solar panel power :
- Power :2,5W 40lm 12leds
- Charging method : Induction
- Tension : 7,5V
- LED type :RGB DIP
- Color: RGB
- Finish Color: Blanco
- Material: ABS
- IP: 65
- Product life time: 10.000h
- Angle :360º
- Light temperature : RGB
- Battery life ( cycles ): 500
- Remote control: SI
- Charging time: 6h
- Speaker power : ---

# FICHA TÉCNICA DE PRODUCTO DATASHEET

**NOMBRE/NAME:** Buly 30 cable exterior fría



**ME GUSTA SALIR**  
I LIKE GOING OUT



**SOY SUPERFUERTE**  
I AM VERY STRONG



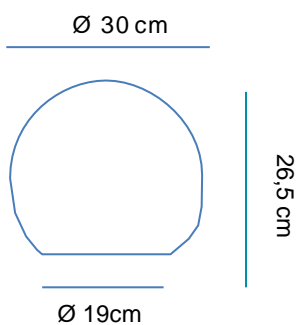
**SOY LIGERO**  
I AM LIGHTWEIGHT



**REICLAME**  
REICLY ME

**Material:** Polietileno/Polyethylene

## Medidas\*/Dimensions\*



\* Debido a la naturaleza del proceso las dimensiones pueden variar ligeramente  
\* Due to the nature of the process, dimensions can change lightly.

# FICHA TÉCNICA DE ACABADO

## DATASHEET

### ESPECIFICACIONES

#### SPECIFICATIONS

- Índice de protección (IP): 65
- Ingress protection : 65
- Clase de aislamiento : Doble Aislamiento
- Insulation Rating: Double insulation

### CARACTERÍSTICAS ELÉCTRICAS

#### ELECTRICAL FEATURES

- Tensión de alimentación: 110-240V
- Voltage : 110 – 240V
- Frecuencia de red : 50/60Hz
- Frequency : 50/60Hz
- Potencia máxima: 25W
- Maximum power Output: 25W

### ILUMINACIÓN

#### LIGHTING

- Tipo: 110- 240 V
- Type : 110 – 240V
- Lúmenes : 810lm
- Lumens : 810lm
- Horas de vida: 20000h
- Life time: 20000h
- Vatios : 8Wx1
- Watts : 8Wx1
- Acceso: Roscado
- Access: Threaded base
- Casquillo : E27
- Base: E27 base bulb
- Número: 1
- Number : 1 lamp holder
- Temperatura (K) y ángulo de iluminación: 6500K, 180 °
- Kelvin and Angle : 6500K, 180 °

### Alimentación

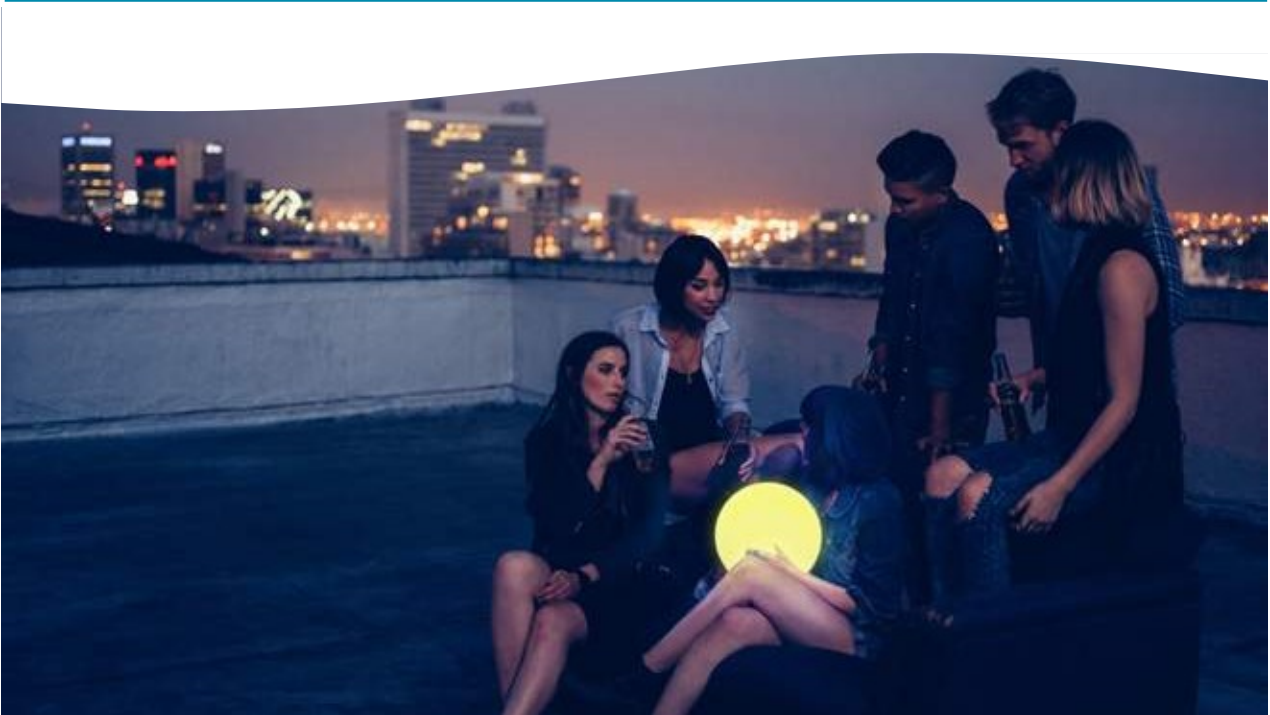
#### TYPE OF SUPPLY

- Tipo de cable: H05RN - F 2X1
- Type of cable: H05RN - F 2X1
- Clavija : Sucko
- Plug: Sucko
- Longitud cable: 2 metros
- Cable length : 2 meters
- Color del cable : Negro
- Colour : Black



# FICHA TÉCNICA DE PRODUCTO DATASHEET

**NOMBRE/NAME:** Buly 30 SOLAR SMARTTECH



**ME GUSTA SALIR**  
I LIKE GOING OUT



**SOY SUPERFUERTE**  
I AM VERY STRONG



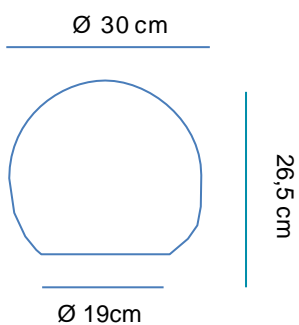
**SOY LIGERO**  
I AM LIGHTWEIGHT



**RECICLAME**  
RECYCLE ME

**Material:** Polietileno/Polyethylene

## Medidas\*/Dimensions\*



\* Debido a la naturaleza del proceso las dimensiones pueden variar ligeramente  
\* Due to the nature of the process, dimensions can change lightly.

# FICHA TÉCNICA DE ACABADO

## DATASHEET

### INFORMACIÓN TÉCNICA

#### TECHNICAL INFORMATION

- **Tipo:** Smart Tech.
  - **Sistema fijación:** Atornillado.
  - **Conexión:** DC JACK 5,5
  - **Batería:** 2000mAh Litio(incluida, no recambiable).
  - **Autonomía Carga directa:** 36 horas.
  - **Potencia Carga Solar:** 0,5W.
  - **Tamaño placa solar:** 55x66 cm.
  - **Panel solar separado:** No.
  - **Método de carga:** Cargador AC/DC.
  - **Tensión funcionamiento:** 5 V.
  - **Longitud en cable cargador:** 1,5 m.
  - **Corriente de carga:** 1 A max.
  - **Tecnología de iluminación:** LED SMD Alta Eficiencia.
  - **Color:** RGBW.
  - **Número de leds:** 3RGB + 3W.
  - **Color acabado:** Blanco.
  - **Material:** ABS.
  - **Material secundario:** No compete.
  - **IP:** 65.
  - **Vida media:** >15.000h.
  - **Ángulo apertura luz:** 360°.
  - **Temperatura luz:** RGB + W 6000K.
  - **Ciclos de carga:** 700.
  - **Mando IR:** Si.
  - **Tiempo de carga:** 4-6h
  - **Superficie Iluminada:** 1 m2 (a 50 luxes).
  - **Estilo iluminación** Iluminación decorativa
  - **Iluminación periferia piscina:** Si.
  - **Potencia Real de consumo máximo:** 1 W.
  - **Potencia de iluminación restituida:** No compete.
  - **Detector crepuscular:** Si.
  - **Potencia lumínica:** 45 lumen max.
- **Type:** Smart Tech
  - **Acces:** Screwed
  - **Connection:** DC JACK
  - **Battery:** 2000mAh Litium (included, no replaceable)
  - **Battery life by direct charging:** 36 hours.
  - **Solar panel power:** 0,5W.
  - **Solar panel dimensions:** 55x66 cm.
  - **Separated solar panel:** No
  - **Charging method:** AD/DC charger.
  - **Voltage:** 5V
  - **Charger cable length:** 1,5 m.
  - **Charge current:** 1A max.
  - **Illumination technology:** High Efficiency SMD LED
  - **Color:** RGBW
  - **Number of LEDs:** 3RGB + 3W
  - **Finish Color:** White.
  - **Material:** ABS
  - **Secondary material:** N/A.
  - **IP:** 65
  - **Product life time:** >15.000h
  - **Angle:** 360°
  - **Light temperature:** RGB + W 6000K
  - **Battery life (cycles):** 700
  - **Remote control:** Yes.
  - **Charging time:** 4-6h
  - **Illuminated area:** 1 m2 @ 50 lux.
  - **Illumination style:** Diffuse light (Decoration).
  - **Swimming pool peripheral lighting:** Yes.
  - **Max. Power:** 1 W
  - **Restored lighting power:** N/A.
  - **Twilight detector:** Yes.
  - **Lighting power:** 45 lumen max.

# FICHA TÉCNICA DE PRODUCTO DATASHEET

**NOMBRE/NAME:** Buly 30 battery floating



**ME GUSTA SALIR**  
I LIKE GOING OUT



**SOY SUPERFUERTE**  
I AM VERY STRONG



**SOY LIGERO**  
I AM LIGHTWEIGHT



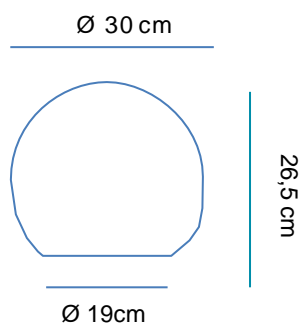
**RECICLAME**  
RECICLY ME



**SOY FLOTANTE**  
I AM FLOATING

**Material:** Polietileno/Polyethylene

## Medidas\*/Dimensions\*



\* Debido a la naturaleza del proceso las dimensiones pueden variar ligeramente  
\* Due to the nature of the process, dimensions can change lightly.

## FICHA TÉCNICA DE ACABADO DATASHEET

---

### INFORMACIÓN TÉCNICA

#### TECHNICAL INFORMATION

---

- |  |   |
|--|---|
| - Tipo: LED BULB                       | - Type : LED BULB                               |
| - Sistema fijación: Atornillado        | - Assembly method: Screwed                      |
| - Conexión: DC JACK                    | - Connection : DC JACK                          |
| - Batería: 2000mAh Litio               | - Battery: 2000mAh Litio                        |
| - Autonomía Carga directa: 8-12h horas | - Battery life by direct charging : 8 - 12horas |
| - Potencia Carga Solar: ---            | - Solar panel power :                           |
| - Potencia: 2,5W 40lm 12leds           | - Power : 2,5W 40lm 12leds                      |
| - Método de carga: Inducción           | - Charging method : Induction                   |
| - Tensión funcionamiento: 7,5V         | - Tension : 7,5V                                |
| - Tipo LED: RGB DIP                    | - LED type : RGB DIP                            |
| - Color: RGB                           | - Color: RGB                                    |
| - Color acabado: Blanco                | - Finish Color: Blanco                          |
| - Material: ABS                        | - Material: ABS                                 |
| - IP: 65                               | - IP: 65  |
| - Vida media: 10.000h                  | - Product life time: 10.000h                    |
| - Ángulo apertura luz: 360º            | - Angle : 360º                                  |
| - Temperatura luz : RGB                | - Light temperature : RGB                       |
| - Ciclos de carga: 500                 | - Battery life ( cycles ): 500                  |
| - Mando IR : SI                        | - Remote control: SI                            |
| - Tiempo de carga: 6h                  | - Charging time: 6h                             |
| - Potencia altavoz: ---                | - Speaker power : ---                           |

# FICHA TÉCNICA DE PRODUCTO DATASHEET

**NOMBRE/NAME:** Buly 40 cable exterior fría



**ME GUSTA SALIR**  
I LIKE GOING OUT



**SOY SUPERFUERTE**  
I AM VERY STRONG



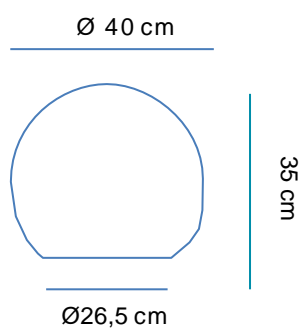
**SOY LIGERO**  
I AM LIGHTWEIGHT



**RECICLAME**  
RECICLY ME

**Material:** Polietileno/Polyethylene

## Medidas\*/Dimensions\*



\* Debido a la naturaleza del proceso las dimensiones pueden variar ligeramente  
\* Due to the nature of the process, dimensions can change lightly.

# FICHA TÉCNICA DE ACABADO

## DATASHEET

### ESPECIFICACIONES

#### SPECIFICATIONS

- Índice de protección (IP): 65
- Ingress protection : 65
- Clase de aislamiento : Doble Aislamiento
- Insulation Rating: Double insulation

### CARACTERÍSTICAS ELÉCTRICAS

#### ELECTRICAL FEATRES

- Tensión de alimentación: 110-240 V
- Voltage : 110 – 240V
- Frecuencia de red : 50/60Hz
- Frequency : 50/60Hz
- Potencia máxima: 25W
- Maximum power Output: 25W

### ILUMINACIÓN

#### LIGHTING

- Tipo: 110- 240 V
- Type : 110 – 240V
- Lúmenes : 810lm
- Lumens : 810lm
- Horas de vida: 20000h
- Life time: 20000h
- Vatios : 8Wx1
- Watts : 8Wx1
- Acceso: Roscado
- Access: Threaded base
- Casquillo : E27
- Base: E27 base bulb
- Número: 1
- Number : 1 lamp holder
- Temperatura (K) y ángulo de iluminación: 6500K, 180 °
- Kelvin and Angle : 6500K, 180 °

### Alimentación

#### TYPE OF SUPPLY

- Tipo de cable: H05RN - F 2X1
- Type of cable: H05RN - F 2X1
- Clavija : Sucko
- Plug: Sucko
- Longitud cable: 2 metros
- Cable lenght : 2 meters
- Color del cable : Negro
- Colour : Black

# FICHA TÉCNICA DE PRODUCTO DATASHEET

**NOMBRE/NAME:** Buly 40 SOLAR SMARTTECH



**ME GUSTA SALIR**  
I LIKE GOING OUT



**SOY SUPERFUERTE**  
I AM VERY STRONG



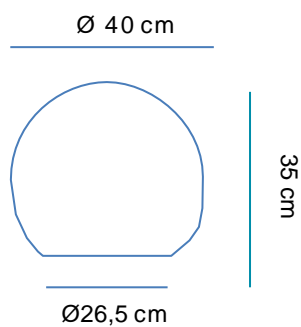
**SOY LIGERO**  
I AM LIGHTWEIGHT



**RECICLAME**  
RECICLY ME

**Material:** Polietileno/Polyethylene

## Medidas\*/Dimensions\*



\* Debido a la naturaleza del proceso las dimensiones pueden variar ligeramente  
\* Due to the nature of the process, dimensions can change lightly.

# FICHA TÉCNICA DE ACABADO

## DATASHEET

### INFORMACIÓN TÉCNICA

#### TECHNICAL INFORMATION

- **Tipo:** Smart Tech.
  - **Sistema fijación:** Atornillado.
  - **Conexión:** DC JACK 5,5
  - **Batería:** 2000mAh Litio(incluida, no recambiable).
  - **Autonomía Carga directa:** 36 horas.
  - **Potencia Carga Solar:** 0,5W.
  - **Tamaño placa solar:** 55x66 cm.
  - **Panel solar separado:** No.
  - **Método de carga:** Cargador AC/DC.
  - **Tensión funcionamiento:** 5 V.
  - **Longitud en cable cargador:** 1,5 m.
  - **Corriente de carga:** 1 A max.
  - **Tecnología de iluminación:** LED SMD Alta Eficiencia.
  - **Color:** RGBW.
  - **Número de leds:** 3RGB + 3W.
  - **Color acabado:** Blanco.
  - **Material:** ABS.
  - **Material secundario:** No compete.
  - **IP:** 65.
  - **Vida media:** >15.000h.
  - **Ángulo apertura luz:** 360°.
  - **Temperatura luz:** RGB + W 6000K.
  - **Ciclos de carga:** 700.
  - **Mando IR:** Si.
  - **Tiempo de carga:** 4-6h
  - **Superficie Iluminada:** 1 m2 (a 50 luxes).
  - **Estilo iluminación** Iluminación decorativa
  - **Iluminación periferia piscina:** Si.
  - **Potencia Real de consumo máximo:** 1 W.
  - **Potencia de iluminación restituida:** No compete.
  - **Detector crepuscular:** Si.
  - **Potencia lumínica:** 45 lumen max.
- **Type:** Smart Tech
  - **Acces:** Screwed
  - **Connection:** DC JACK
  - **Battery:** 2000mAh Litium (included, no replaceable)
  - **Battery life by direct charging:** 36 hours.
  - **Solar panel power:** 0,5W.
  - **Solar panel dimensions:** 55x66 cm.
  - **Separated solar panel:** No
  - **Charging method:** AD/DC charger.
  - **Voltage:** 5V
  - **Charger cable length:** 1,5 m.
  - **Charge current:** 1A max.
  - **Illumination technology:** High Efficiency SMD LED
  - **Color:** RGBW
  - **Number of LEDs:** 3RGB + 3W
  - **Finish Color:** White.
  - **Material:** ABS
  - **Secondary material:** N/A.
  - **IP:** 65
  - **Product life time:** >15.000h
  - **Angle:** 360°
  - **Light temperature:** RGB + W 6000K
  - **Battery life (cycles):** 700
  - **Remote control:** Yes.
  - **Charging time:** 4-6h
  - **Illuminated area:** 1 m2 @ 50 lux.
  - **Illumination style:** Diffuse light (Decoration).
  - **Swimming pool peripheral lighting:** Yes.
  - **Max. Power:** 1 W
  - **Restored lighting power:** N/A.
  - **Twilight detector:** Yes.
  - **Lighting power:** 45 lumen max.



# FICHA TÉCNICA DE PRODUCTO DATASHEET

**NOMBRE/NAME:** Buly 40 battery floating



**ME GUSTA SALIR**  
I LIKE GOING OUT



**SOY SUPERFUERTE**  
I AM VERY STRONG



**SOY LIGERO**  
I AM LIGHTWEIGHT



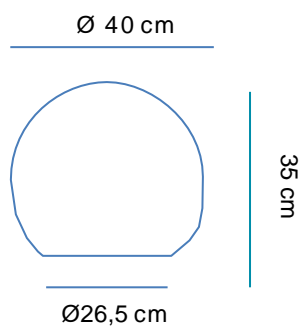
**RECICLAME**  
RECYCLE ME



**SOY FLOTANTE**  
I AM FLOATING

**Material:** Polietileno/Polyethylene

## Medidas\*/Dimensions\*



\* Debido a la naturaleza del proceso las dimensiones pueden variar ligeramente  
\* Due to the nature of the process, dimensions can change lightly.

## FICHA TÉCNICA DE ACABADO DATASHEET

---

### INFORMACIÓN TÉCNICA TECHNICAL INFORMATION

---

- Tipo: LED BULB
- Sistema fijación: Atornillado
- Conexión: DC JACK
- Batería: 2000mAh Litio
- Autonomía Carga directa: 8-12h horas
- Potencia Carga Solar: ---
- Potencia: 2,5W 40lm 12leds
- Método de carga: Inducción
- Tensión funcionamiento: 7,5 V
- Tipo LED: RGB DIP
- Color: RGB
- Color acabado: Blanco
- Material: ABS
- IP: 65
- Vida media: 10.000h
- Ángulo apertura luz: 360º
- Temperatura luz : RGB
- Ciclos de carga: 500
- Mando IR : SI
- Tiempo de carga: 6h
- Potencia altavoz: ---

- Type : LED BULB
- Assembly method: Screwed
- Connection : DC JACK
- Battery: 2000mAh Litio
- Battery life by direct charging : 8 - 12horas
- Solar panel power :
- Power : 2,5W 40lm 12leds
- Charging method : Induction
- Tension : 7,5V
- LED type : RGB DIP
- Color: RGB
- Finish Color: Blanco
- Material: ABS
- IP: 65
- Product life time: 10.000h
- Angle : 360º
- Light temperature : RGB
- Battery life ( cycles ): 500
- Remote control: SI
- Charging time: 6h
- Speaker power : ---

# FICHA TÉCNICA DE PRODUCTO DATASHEET

**NOMBRE/NAME:** Buly 50 cable exteriorfría



**ME GUSTA SALIR**  
I LIKE GOING OUT



**SOY SUPERFUERTE**  
I AM VERY STRONG



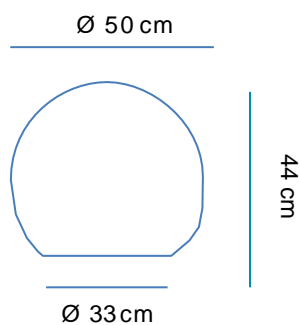
**SOY LIGERO**  
I AM LIGHTWEIGHT



**RECICLAME**  
RECYCLE ME

**Material:** Polietileno/Polyethylene

## Medidas\*/Dimensions\*



\* Debido a la naturaleza del proceso las dimensiones pueden variar ligeramente  
\* Due to the nature of the process, dimensions can change lightly.

# FICHA TÉCNICA DE ACABADO

## DATASHEET

### ESPECIFICACIONES

#### SPECIFICATIONS

- Índice de protección (IP): 65
- Ingress protection : 65
- Clase de aislamiento : Doble Aislamiento
- Insulation Rating: Double insulation

### CARACTERÍSTICAS ELÉCTRICAS

#### ELECTRICAL FEATURES

- Tensión de alimentación: 110-240V
- Voltage : 110 – 240V
- Frecuencia de red : 50/60Hz
- Frequency : 50/60Hz
- Potencia máxima: 25W
- Maximum power Output: 25W

### ILUMINACIÓN

#### LIGHTING

- Tipo: 110- 240 V
- Type : 110 – 240V
- Lúmenes : 810lm
- Lumens : 810lm
- Horas de vida: 20000h
- Life time: 20000h
- Vatios : 8Wx1
- Watts : 8Wx1
- Acceso: Roscado
- Access: Threaded base
- Casquillo : E27
- Base: E27 base bulb
- Número: 1
- Number : 1 lamp holder
- Temperatura (K) y ángulo de iluminación: 6500K, 180 °
- Kelvin and Angle : 6500K, 180 °

### Alimentación

#### TYPE OF SUPPLY

- Tipo de cable: H05RN - F 2X1
- Type of cable: H05RN - F 2X1
- Clavija : Sucko
- Plug: Sucko
- Longitud cable: 2 metros
- Cable length : 2 meters
- Color del cable : Negro
- Colour : Black

# FICHA TÉCNICA DE PRODUCTO DATASHEET

**NOMBRE/NAME:** Buly 50 SOLAR SMARTTECH



**ME GUSTA SALIR**  
I LIKE GOING OUT



**SOY SUPERFUERTE**  
I AM VERY STRONG



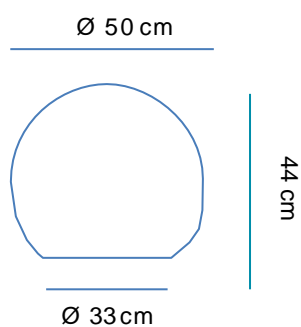
**SOY LIGERO**  
I AM LIGHTWEIGHT



**RECICLAME**  
RECYCLE ME

**Material:** Polietileno/Polyethylene

## Medidas\*/Dimensions\*



\* Debido a la naturaleza del proceso las dimensiones pueden variar ligeramente  
\* Due to the nature of the process, dimensions can change lightly.

# FICHA TÉCNICA DE ACABADO

## DATASHEET

### INFORMACIÓN TÉCNICA

#### TECHNICAL INFORMATION

- **Tipo:** Smart Tech.
  - **Sistema fijación:** Atornillado.
  - **Conexión:** DC JACK 5,5
  - **Batería:** 2000mAh Litio(incluida, no recambiable).
  - **Autonomía Carga directa:** 36 horas.
  - **Potencia Carga Solar:** 0,5W.
  - **Tamaño placa solar:** 55x66 cm.
  - **Panel solar separado:** No.
  - **Método de carga:** Cargador AC/DC.
  - **Tensión funcionamiento:** 5 V.
  - **Longitud en cable cargador:** 1,5 m.
  - **Corriente de carga:** 1 A max.
  - **Tecnología de iluminación:** LED SMD Alta Eficiencia.
  - **Color:** RGBW.
  - **Número de leds:** 3RGB + 3W.
  - **Color acabado:** Blanco.
  - **Material:** ABS.
  - **Material secundario:** No compete.
  - **IP:** 65.
  - **Vida media:** >15.000h.
  - **Ángulo apertura luz:** 360°.
  - **Temperatura luz:** RGB + W 6000K.
  - **Ciclos de carga:** 700.
  - **Mando IR:** Si.
  - **Tiempo de carga:** 4-6h
  - **Superficie Iluminada:** 1 m2 (a 50 luxes).
  - **Estilo iluminación** Iluminación decorativa
  - **Iluminación periferia piscina:** Si.
  - **Potencia Real de consumo máximo:** 1 W.
  - **Potencia de iluminación restituida:** No compete.
  - **Detector crepuscular:** Si.
  - **Potencia lumínica:** 45 lumen max.
- **Type:** Smart Tech
  - **Acces:** Screwed
  - **Connection:** DC JACK
  - **Battery:** 2000mAh Litium (included, no replaceable)
  - **Battery life by direct charging:** 36 hours.
  - **Solar panel power:** 0,5W.
  - **Solar panel dimensions:** 55x66 cm.
  - **Separated solar panel:** No
  - **Charging method:** AD/DC charger.
  - **Voltage:** 5V
  - **Charger cable length:** 1,5 m.
  - **Charge current:** 1A max.
  - **Illumination technology:** High Efficiency SMD LED
  - **Color:** RGBW
  - **Number of LEDs:** 3RGB + 3W
  - **Finish Color:** White.
  - **Material:** ABS
  - **Secondary material:** N/A.
  - **IP:** 65
  - **Product life time:** >15.000h
  - **Angle:** 360°
  - **Light temperature:** RGB + W 6000K
  - **Battery life (cycles):** 700
  - **Remote control:** Yes.
  - **Charging time:** 4-6h
  - **Illuminated area:** 1 m2 @ 50 lux.
  - **Illumination style:** Diffuse light (Decoration).
  - **Swimming pool peripheral lighting:** Yes.
  - **Max. Power:** 1 W
  - **Restored lighting power:** N/A.
  - **Twilight detector:** Yes.
  - **Lighting power:** 45 lumen max.

# FICHA TÉCNICA DE PRODUCTO DATASHEET

**NOMBRE/NAME:** Buly 60 cable exterior fría



**ME GUSTA SALIR**  
I LIKE GOING OUT



**SOY SUPERFUERTE**  
I AM VERY STRONG



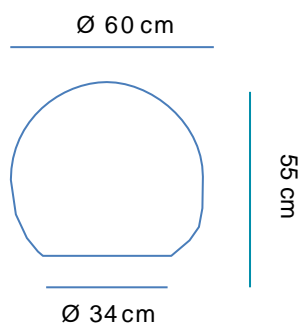
**SOY LIGERO**  
I AM LIGHTWEIGHT



**RECICLAME**  
RECICLY ME

**Material:** Polietileno/Polyethylene

## Medidas\*/Dimensions\*



\* Debido a la naturaleza del proceso las dimensiones pueden variar ligeramente  
\* Due to the nature of the process, dimensions can change lightly.

# FICHA TÉCNICA DE ACABADO

## DATASHEET

### ESPECIFICACIONES

#### SPECIFICATIONS

- Índice de protección (IP): 65
- Ingress protection : 65
- Clase de aislamiento : Doble Aislamiento
- Insulation Rating: Double insulation

### CARACTERÍSTICAS ELÉCTRICAS

#### ELECTRICAL FEATURES

- Tensión de alimentación: 110-240 V
- Voltage : 110 – 240V
- Frecuencia de red : 50/60Hz
- Frequency : 50/60Hz
- Potencia máxima: 25W
- Maximum power Output: 25W

### ILUMINACIÓN

#### LIGHTING

- Tipo: 110- 240 V
- Type : 110 – 240V
- Lúmenes : 810lm
- Lumens : 810lm
- Horas de vida: 20000h
- Life time: 20000h
- Vatios : 8Wx1
- Watts : 8Wx1
- Acceso: Roscado
- Access: Threaded base
- Casquillo : E27
- Base: E27 base bulb
- Número: 1
- Number : 1 lamp holder
- Temperatura (K) y ángulo de iluminación: 6500K, 180 °
- Kelvin and Angle : 6500K, 180 °

### Alimentación

#### TYPE OF SUPPLY

- Tipo de cable: H05RN - F 2X1
- Type of cable: H05RN - F 2X1
- Clavija : Sucko
- Plug: Sucko
- Longitud cable: 2 metros
- Cable length : 2 meters
- Color del cable : Negro
- Colour : Black



# FICHA TÉCNICA DE PRODUCTO DATASHEET

**NOMBRE/NAME:** Buly 60 SOLAR SMARTTECH



**ME GUSTA SALIR**  
I LIKE GOING OUT



**SOY SUPERFUERTE**  
I AM VERY STRONG



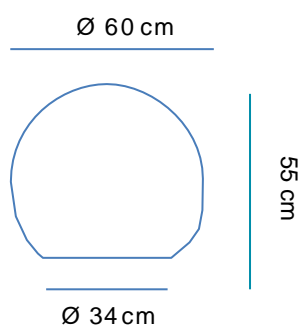
**SOY LIGERO**  
I AM LIGHTWEIGHT



**RECICLAME**  
RECICLY ME

**Material:** Polietileno/Polyethylene

## Medidas\*/Dimensions\*



\* Debido a la naturaleza del proceso las dimensiones pueden variar ligeramente  
\* Due to the nature of the process, dimensions can change lightly.

# FICHA TÉCNICA DE ACABADO

## DATASHEET

### INFORMACIÓN TÉCNICA

#### TECHNICAL INFORMATION

- **Tipo:** Smart Tech.
  - **Sistema fijación:** Atornillado.
  - **Conexión:** DC JACK 5,5
  - **Batería:** 2000mAh Litio(incluida, no recambiable).
  - **Autonomía Carga directa:** 36 horas.
  - **Potencia Carga Solar:** 0,5W.
  - **Tamaño placa solar:** 55x66 cm.
  - **Panel solar separado:** No.
  - **Método de carga:** Cargador AC/DC.
  - **Tensión funcionamiento:** 5 V.
  - **Longitud en cable cargador:** 1,5 m.
  - **Corriente de carga:** 1 A max.
  - **Tecnología de iluminación:** LED SMD Alta Eficiencia.
  - **Color:** RGBW.
  - **Número de leds:** 3RGB + 3W.
  - **Color acabado:** Blanco.
  - **Material:** ABS.
  - **Material secundario:** No compete.
  - **IP:** 65.
  - **Vida media:** >15.000h.
  - **Ángulo apertura luz:** 360°.
  - **Temperatura luz:** RGB + W 6000K.
  - **Ciclos de carga:** 700.
  - **Mando IR:** Si.
  - **Tiempo de carga:** 4-6h
  - **Superficie Iluminada:** 1 m2 (a 50 luxes).
  - **Estilo iluminación** Iluminación decorativa
  - **Iluminación periferia piscina:** Si.
  - **Potencia Real de consumo máximo:** 1 W.
  - **Potencia de iluminación restituida:** No compete.
  - **Detector crepuscular:** Si.
  - **Potencia lumínica:** 45 lumen max.
- **Type:** Smart Tech
  - **Acces:** Screwed
  - **Connection:** DC JACK
  - **Battery:** 2000mAh Litium (included, no replaceable)
  - **Battery life by direct charging:** 36 hours.
  - **Solar panel power:** 0,5W.
  - **Solar panel dimensions:** 55x66 cm.
  - **Separated solar panel:** No
  - **Charging method:** AD/DC charger.
  - **Voltage:** 5V
  - **Charger cable length:** 1,5 m.
  - **Charge current:** 1A max.
  - **Illumination technology:** High Efficiency SMD LED
  - **Color:** RGBW
  - **Number of LEDs:** 3RGB + 3W
  - **Finish Color:** White.
  - **Material:** ABS
  - **Secondary material:** N/A.
  - **IP:** 65
  - **Product life time:** >15.000h
  - **Angle:** 360°
  - **Light temperature:** RGB + W 6000K
  - **Battery life (cycles):** 700
  - **Remote control:** Yes.
  - **Charging time:** 4-6h
  - **Illuminated area:** 1 m2 @ 50 lux.
  - **Illumination style:** Diffuse light (Decoration).
  - **Swimming pool peripheral lighting:** Yes.
  - **Max. Power:** 1 W
  - **Restored lighting power:** N/A.
  - **Twilight detector:** Yes.
  - **Lighting power:** 45 lumen max.

## FICHA TÉCNICA DE PRODUCTO DATASHEET

**NOMBRE/NAME:** BULY 80 cable exterior fría



**ME GUSTA SALIR**  
I LIKE GOING OUT



**SOY SUPER FUERTE**  
I AM VERY STRONG



**SOY LIGERO**  
I AM LIGHTWEIGHT

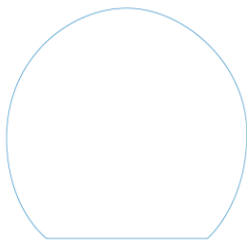


**RECICLAME**  
RECICLY ME

**Material:** Polietileno/Polyethylene

### Medidas\*/Dimensions\*

Ø 78 cm



78 cm

\*Debido a la naturaleza del proceso las dimensiones pueden variar ligeramente  
\*Due to the manufacturing process, product dimensions may vary slightly

# FICHA TÉCNICA DE ACABADO

## DATASHEET

### ESPECIFICACIONES

#### SPECIFICATIONS

- Índice de protección (IP): 65
- Ingress protection : 65
- Clase de aislamiento : Doble Aislamiento
- Insulation Rating: Double insulation

### CARACTERÍSTICAS ELÉCTRICAS

#### ELECTRICAL FEATRES

- Tensión de alimentación: 110-240 V
- Voltage : 110 – 240V
- Frecuencia de red : 50/60Hz
- Frequency : 50/60Hz
- Potencia máxima: 25W
- Maximum power Output: 25W

### ILUMINACIÓN

#### LIGHTING

- Tipo: 110- 240 V
- Type : 110 – 240V
- Lúmenes : 810lm
- Lumens : 810lm
- Horas de vida: 20000h
- Life time: 20000h
- Vatios : 8Wx1
- Watts : 8Wx1
- Acceso: Roscado
- Access: Threaded base
- Casquillo : E27
- Base: E27 base bulb
- Número: 1
- Number : 1 lamp holder
- Temperatura (K) y ángulo de iluminación: 6500K, 180 °
- Kelvin and Angle : 6500K, 180 °

### Alimentación

#### TYPE OF SUPPLY

- Tipo de cable: H05RN - F 2X1
- Type of cable: H05RN - F 2X1
- Clavija : Sucko
- Plug: Sucko
- Longitud cable: 2 metros
- Cable lenght : 2 meters
- Color del cable : Negro
- Colour : Black

# FICHA TÉCNICA DE PRODUCTO DATASHEET

**NOMBRE/NAME:** BULY 80 SOLAR SMART tech



**ME GUSTA SALIR**  
I LIKE GOING OUT



**SOY SUPER FUERTE**  
I AM VERY STRONG



**SOY LIGERO**  
I AM LIGHTWEIGHT

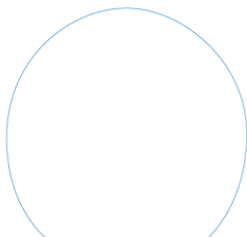


**RECICLAME**  
RECICLY ME

**Material:** Polietileno/Polyethylene

## Medidas\*/Dimensions\*

Ø 78 cm



78 cm

\*Debido a la naturaleza del proceso las dimensiones pueden variar ligeramente  
\*Due to the manufacturing process, product dimensions may vary slightly

# FICHA TÉCNICA DE ACABADO

## DATASHEET

### INFORMACIÓN TÉCNICA

#### TECHNICAL INFORMATION

- **Tipo:** Smart Tech.
  - **Sistema fijación:** Atornillado.
  - **Conexión:** DC JACK 5,5
  - **Batería:** 2000mAh Litio(incluida, no recambiable).
  - **Autonomía Carga directa:** 36 horas.
  - **Potencia Carga Solar:** 0,5W.
  - **Tamaño placa solar:** 55x66 cm.
  - **Panel solar separado:** No.
  - **Método de carga:** Cargador AC/DC.
  - **Tensión funcionamiento:** 5 V.
  - **Longitud en cable cargador:** 1,5 m.
  - **Corriente de carga:** 1 A max.
  - **Tecnología de iluminación:** LED SMD Alta Eficiencia.
  - **Color:** RGBW.
  - **Número de leds:** 3RGB + 3W.
  - **Color acabado:** Blanco.
  - **Material:** ABS.
  - **Material secundario:** No compete.
  - **IP:** 65.
  - **Vida media:** >15.000h.
  - **Ángulo apertura luz:** 360°.
  - **Temperatura luz:** RGB + W 6000K.
  - **Ciclos de carga:** 700.
  - **Mando IR:** Si.
  - **Tiempo de carga:** 4-6h
  - **Superficie Iluminada:** 1 m2 (a 50 luxes).
  - **Estilo iluminación** Iluminación decorativa
  - **Iluminación periferia piscina:** Si.
  - **Potencia Real de consumo máximo:** 1 W.
  - **Potencia de iluminación restituida:** No compete.
  - **Detector crepuscular:** Si.
  - **Potencia lumínica:** 45 lumen max.
- **Type:** Smart Tech
  - **Acces:** Screwed
  - **Connection:** DC JACK
  - **Battery:** 2000mAh Litium (included, no replaceable)
  - **Battery life by direct charging:** 36 hours.
  - **Solar panel power:** 0,5W.
  - **Solar panel dimensions:** 55x66 cm.
  - **Separated solar panel:** No
  - **Charging method:** AD/DC charger.
  - **Voltage:** 5V
  - **Charger cable length:** 1,5 m.
  - **Charge current:** 1A max.
  - **Illumination technology:** High Efficiency SMD LED
  - **Color:** RGBW
  - **Number of LEDs:** 3RGB + 3W
  - **Finish Color:** White.
  - **Material:** ABS
  - **Secondary material:** N/A.
  - **IP:** 65
  - **Product life time:** >15.000h
  - **Angle:** 360°
  - **Light temperature:** RGB + W 6000K
  - **Battery life (cycles):** 700
  - **Remote control:** Yes.
  - **Charging time:** 4-6h
  - **Illuminated area:** 1 m2 @ 50 lux.
  - **Illumination style:** Diffuse light (Decoration).
  - **Swimming pool peripheral lighting:** Yes.
  - **Max. Power:** 1 W
  - **Restored lighting power:** N/A.
  - **Twilight detector:** Yes.
  - **Lighting power:** 45 lumen max.